



PYRO THERM

TEPLOVODNÍ OCELOVÉ ZPLYŇOVACÍ KOTLE PRO SPALOVÁNÍ KUSOVÉHO DŘEVA
PYRO THERM 15 | PYRO THERM 20 | PYRO THERM 25 | PYRO THERM 30



- záruka až 4 roky (záruční a pozáruční servis)



- dotované kotle



- síla plechu 5 mm



- ekodesign a třída kotle 5

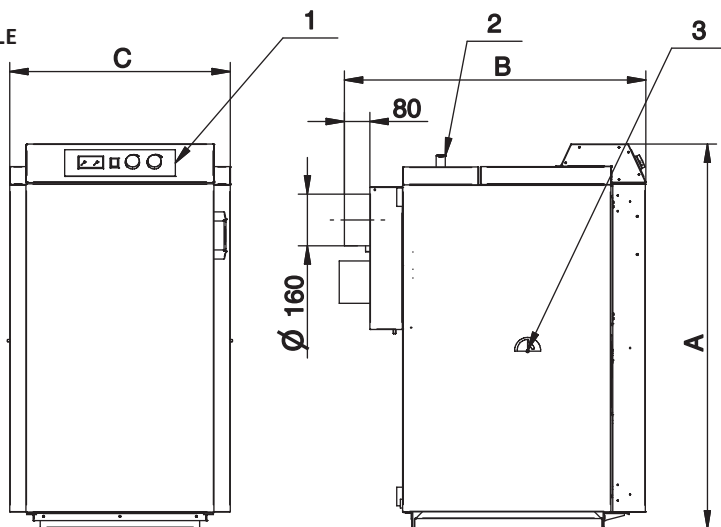


- vysoká účinnost

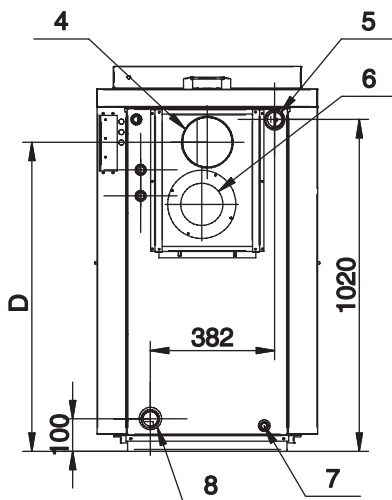
HLAVNÍ ROZMĚRY KOTLE

LEGENDA:

- 1 - Ovládací panel
- 2 - Víko výměníku
- 3 - Klapka primárního vzduchu
- 4 - Kouřovod
- 5 - Výstup topné vody
- 6 - Odtahový ventilátor
- 7 - Vypouštěcí kohout
- 8 - Vstup topné vody



Kotel tvoří tři základní části - horní příkladací komora, spodní spalovací komora a trubkový výměník. V horní příkladací komoře dochází ke zplyňování dřeva, horké hořící plyny proudí tryskou směrem dolů do spalovací komory. Ve spalovací komoře dochází ke smíchání hořících plynů se sekundárním vzduchem a k dokonalému spálení těchto plynů. Takto spálené plyny - spaliny dále proudí přes trubkový výměník, který zajišťuje vysokou účinnost kotle. Z trubkového výměníku směřují spaliny dále přes sběrač spalin do komína. Pro dosažení optimálního proudění je kotel osazen výkonným ventilátorem, který pracuje ve dvou režimech - maximální výkon a snížený výkon.



Maximálního výkonu ventilátoru se využívá v režimu příkladání paliva, aby se zamezilo únikům kouřových plynů do kotelny. Po uzavření příkladacích dvírek se ventilátor přepne na nižší výkon pro zajištění nižší spotřeby el. energie.

Typ kotle PYRO THERM			15	20	25	30
Výška kotle	A	mm	1185			
Hloubka kotle	B	mm	930	930	1130	1130
Šířka kotle	C	mm	680			
Výška osy kouřovodu	D	mm	950			
Průměr kouřového hrdla (vnější)		mm	160			
Vstup a výstup topné vody			Nátrubek G1 ½"			

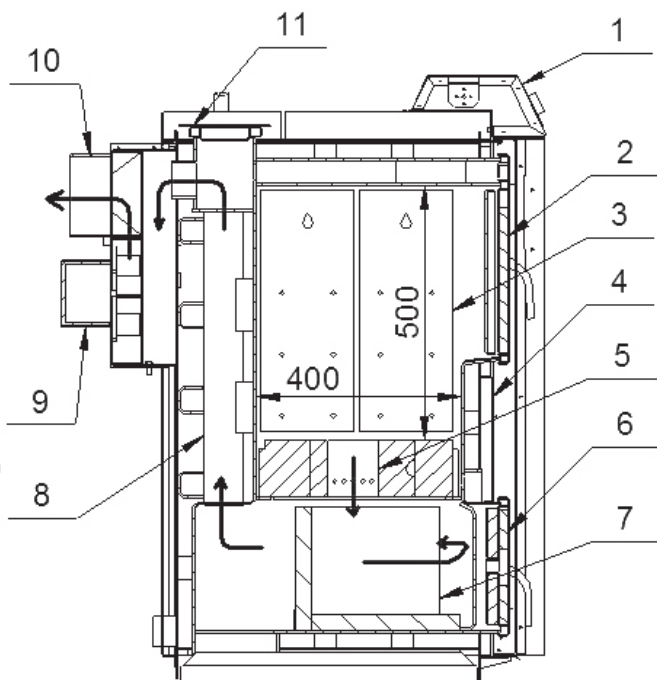
TECHNICKÉ ÚDAJE

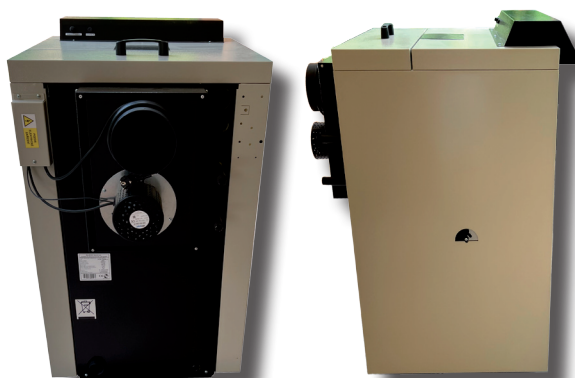
PYRO THERM		15	20	25	30
Vstup a výstup vody (DN)		G1 ½" – vnitřní závit			
Jmen. výkon kotle (kW)	kW	15	20	25	30
Výhřevná plocha (m ²)	m ²	2,2	2,2	2,7	2,7
Spotřeba paliva při jmen výkonu	kg/h	3,5	4,9	6,5	7,4
Délka polen	mm	330	330	500	500
Účinnost kotle	%	89,5	89	89,7	89,2
Hmotnost kotle	kg	340	340	375	375
Vodní objem kotle	l	75	75	95	95
Provozní tah	Pa	15	18	16	18
Max. pracovní přetlak v soustavě	bar	2			
Zaručené palivo		A – suché dřevo			
Objem palivové šachty	dm ³	70	70	105	105
Rozměr plnicího otvoru	mm	400x335			
Třída kotle		5			
		ekodesign	ekodesign		ekodesign

Legenda:

- 1 - Ovládací panel
- 2 - Příkládací dvířka
- 3 - Palivová šachta
- 4 - Přívod sek. vzduchu
- 5 - Tryska
- 6 - Dvířka spal. komory
- 7 - Spalovací komora
- 8 - Trubkový výměník
- 9 - Odtahový ventilátor
- 10 - Spalinové hrdlo
- 11 - Víko výměníku

Proti přetopení je kotel vybaven dochlazovací smyčkou.





SLOKOV kovo a.s.
Kovodělská 794
Moravský Písek
PSČ 696 85

tel. 518 387 606, 607

variant@slokov.cz
www.slokov.cz

05 | 2023