



ZÁVĚSNÝ VYSAVAČ OTTO

mod. OT8 - OT8-H - OT16 - OT16-H - OT16I

mod. AS8 - AS8-H - AS16 - AS16-H - AS16I

PROVOZNÍ PŘÍRUČKA - BEZPEČNOSTNÍ VÝSTRAHY - ÚDRŽBA

**STROJ SE DODÁVÁ BEZ MOTOROVÉHO OLEJE.**

PŘED SPUŠTĚNÍM ZKONTROLUJTE HLADINU MOTOROVÉHO OLEJE, ABY SE ZABRÁNILO VÁŽNÉMU POŠKOZENÍ MOTORU.

INFORMACE O TYPU, KVALITĚ A MNOŽSTVÍ OLEJE NALEZNETE V PŘÍRUČCE K MOTORU.

1. OBSAH

1. OBSAH	3
2. ÚVOD	5
2. INFORMACE O PŘÍRUČCE	6
1. AKTUALIZACE PŘÍRUČKY	6
2. AUTORSKÁ PRÁVA	6
3. INFORMACE O STROJI	7
3. URČENÉ POUŽITÍ	7
4. POUŽÍVÁNÍ NA VEŘEJNÝCH KOMUNIKACÍCH	7
5. POPIS STROJE	8
6. TECHNICKÉ SPECIFIKACE	9
4. BEZPEČNOSTNÍ INFORMACE	9
7. BEZPEČNOSTNÍ PŘEDPISY	10
8. PŘÍPRAVA	10
9. PROVOZ	11
10. ÚDRŽBA A SKLADOVÁNÍ	12
11. PROTIPOŽÁRNÍ OPATŘENÍ	12
12. SKLADOVÁNÍ	13
13. LIKVIDACE STROJE	14
5. BEZPEČNOSTNÍ VÝSTRAHY	15
14. POPIS BEZPEČNOSTNÍCH ŠTÍTKŮ	15
15. TECHNICKÉ OZNAČENÍ A OZNAČENÍ CE	16
16. UMÍSTĚNÍ BEZPEČNOSTNÍCH ŠTÍTKŮ	17
6. PŘÍPRAVA A MONTÁŽ	17
17. MONTÁŽ VÝSTUPNÍHO KOLENA – AS16 – OT16	18
18. MONTÁŽ VÝSTUPNÍHO KOLENA – AS8 – OT8	19
19. MONTÁŽ DRŽADEL – VŠECHNY MODELY	19
20. MONTÁŽ DRŽÁKU HADICE – AS8 – OT8	19
21. MONTÁŽ STROJE NA ZADNÍ ČELO NÁKLADNÍHO VOZIDLA – VŠECHNY MODELY	20
22. MONTÁŽ KUŽELOVÉHO ADAPTÉRU HADICE A SACÍ HADICE – VŠECHNY MODELY	20
23. BEZPEČNOSTNÍ MIKROSPÍNAČ – VŠECHNY MODELY	21
7. POUŽITÍ – PROVOZ	22
24. ZAPNUTÍ STROJE	22
25. UPRAVENÍ VÝSTUPNÍHO KOLENA – AS8 – OT8	23
26. ZASTAVENÍ STROJE	24
27. TIPY PRO POUŽITÍ	24
8. ÚDRŽBA	25
28. PRVNÍ POUŽITÍ – UV. DO PROVOZU PO DLOUHÉM NEPOUŽÍVÁNÍ	25

9. NÁHRADNÍ DÍLY	26
10. ZÁRUKA	26
11. PROHLÁŠENÍ O SHODĚ ES	27
12. KONTAKTY	28

2. ÚVOD

V této příručce jsou uvedeny popisy provozních činností a nezbytné pokyny pro provádění hlavních operací v rámci řádného použití, běžné a pravidelné údržby stroje.

Z důvodu lehčí orientace, byla příručka rozdělena do snadno identifikovatelných kapitol.

Pokyny uvedené v této příručce jsou určeny pro profesionální uživatele, kteří musí být speciálně obeznámeni se správným použitím stroje a oprávněni, instruováni a vhodně proškoleni k těmto činnostem.

Doporučujeme používat originální náhradní díly a příslušenství. Použití neoriginálních dílů může vést k zneplatnění a zrušení záruky, ale také být nebezpečné a snížit životnost a výkon stroje.

Při prodeji stroje nebo převodu vlastnictví je nutné stroj předat vždy s touto příručkou. V případě poškození nebo ztráty příručky se prosím obraťte na společnost AGRINOVA s.r.l. nebo předchozího vlastníka. Příručka je považována za nedílnou součást stroje.

Je naprosto nezbytné přečíst si pozorně tuto příručku, dříve než ZÁVĚSNÝ VYSAVAČ uvedete do provozu.

Společnost AGRINOVA SRL nebude nést odpovědnost za přesně vymezenou nebo jakoukoli jinou formu odpovědnosti v případě nedodržení pokynů a předpisů uvedených v této příručce.

KVŮLI VLASTNÍ BEZPEČNOSTI JE BEZPODMÍNEČNĚ NUTNÉ:

- VŽDY odmontovat kabel zapalovací svíčky před provádění údržby nebo čištění, aby se zabránilo náhodnému spuštění stroje.
- VŽDY udržovat ruce a nohy v bezpečné vzdálenosti od pohybujících se nebo otáčejících dílů.
- VŽDY uchovávat palivo v certifikovaných bezpečných nádobách.
- Jako u každého mechanického zařízení je nutné používání stroje VŽDY věnovat náležitou pozornost

2. INFORMACE O PŘÍRUČCE

Tuto příručku je nutné považovat za nedílnou součást stroje. V případě prodeje je nutné ji poskytnout se strojem a uchovávat ji až do likvidace stroje.

V případě ztráty nebo poškození příručky se prosím obraťte na výrobce a požádejte o další kopii: AGRINOVA s.r.l. Via 24 Maggio,26 35010 Curtarolo (PD) ITÁLIE

Na stroji jsou instalovány speciální štítky a obsluha je odpovědná za to, že budou udržovány perfektně viditelné a vymění je v případě, že přestanou být čitelné.



TENTO SYMBOL ZNAMENÁ, ŽE JE NEZBYTNÉ VĚNOVAT PŘÍSLUŠNÝM POKYNŮM MAXIMÁLNÍ POZORNOST.

K této příručce je také přiloženo Prohlášení o shodě ES.

Je možné, že některá zařízení zmíněná v této příručce nebyla připevněna k vašemu stroji. To závisí na vybraném modelu a vybavení a na cílovém trhu samotného stroje.

1. AKTUALIZACE PŘÍRUČKY

Informace, popisy a ilustrace uvedené v této příručce odrážejí stav platný v době prodeje stroje. Výrobce si vyhrazuje právo provádět jakékoli změny na stroji, považuje-li je za vhodné z důvodů technické nebo obchodní povahy.

Tyto změny žádným způsobem nezavazují výrobce k provedení zásahu na strojích prodaných do této doby, ani neznamenají, že by byla tato příručka neadekvátní.

Jakýkoli zásah považovaný za nutný a následně dodaný výrobcem musí být udržován s příručkou a je považován za její nedílnou součást.

2. AUTORSKÁ PRÁVA

Autorská práva k tomuto stroji vlastní společnost AGRINOVA s.r.l.

V této příručce jsou uvedeny texty, výkresy a ilustrace technické povahy, které nelze zveřejnit nebo převést na jiné strany, a to zcela ani částečně, bez předchozího písemného souhlasu společnosti AGRINOVA s.r.l.

3. INFORMACE O STROJI

3. URČENÉ POUŽITÍ

Závěsný vysavač řady OTTO je určen a zkonstruován (po montáži na zadní čelo nákladního vozidla, přívěsu nebo vozidla pro sběr odpadu) k vysávání listí, travních odřezků a dalšího organického materiálu sací hadicí o průměru 180 mm. Tento materiál je odhazován výstupním kolenem přímo do uzavřené nádoby.

Stroj vybavený čtyřdobým motorem umožňuje obsluhu používat stroj nezávisle na typu vozidla a v mnoha situacích.

Odpad smíchaný s plechovkami, lahvemi, sklem, malými kameny a pískem je možné ve výjimečných případech také vysávat, přestože tato činnost nepředstavuje hlavní účel stroje. Vysávání takovýchto materiálů zkrátí životnost stroje, jelikož jsou velmi abrazivní a způsobují rychlé opotřebení hadice, vnitřní ocelové skříně, oběžného kola a výstupního kolena.



JAKÉKOLI JINÉ POUŽITÍ MUSÍ BÝT POVAŽOVÁNO ZA NESPRÁVNÉ A TUDÍŽ ZAKÁZANÉ. Další informace naleznete v kapitole 5 BEZPEČNOSTNÍ INFORMACE a jejich podkapitolách, včetně použití a omezení použití závěsného vysavače.

4. POUŽÍVÁNÍ NA VEŘEJNÝCH KOMUNIKACÍCH

Předpisy platné v zemi použití stroje mají přednost před informacemi uvedeným v této příručce. Při použití stroje na veřejných komunikacích, je nezbytné jej používat pouze na pevném vozidle vybaveném brzdou, s příslušným značkami upozorňujícími na přítomnost stroje i obsluhy při práci, jak vyžadují silniční předpisy příslušné země.

Po skončení práce vypněte motor, uzavřete palivový kohout a demontujte sací hadici, než vyjedete s vozidlem.



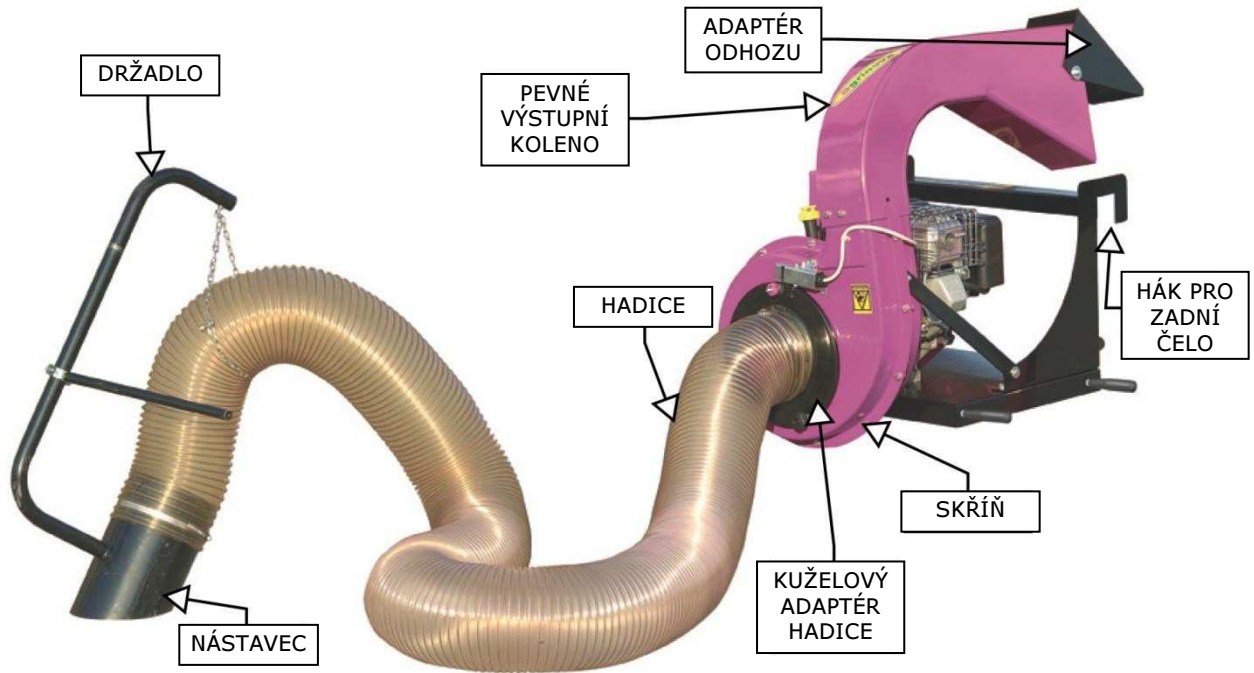
JE PŘÍSNĚ ZAKÁZÁNO ZAPÍNAT A POUŽÍVAT STROJ ZA POHYBU VOZIDLA NEBO PŘEPRAVOVAT STROJ SE ZAPNUTÝM MOTOREM.



OBSLUHA MUSÍ ZKONTROLOVAT ŘÁDNÉ UMÍSTĚNÍ VOZIDLA A SILNIČNÍCH BEZPEČNOSTNÍCH ZNAČEK VE SHODĚ SE SILNIČNÍMI PŘEDPISY, SPRÁVNOU MONTÁŽ STROJE, SPRÁVNOU POLOHU VÝSTUPNÍHO KOLENA A DOSTATEČNOU PEVNOST UZAVŘENÉ NÁDOBY URČENÉ PRO ODBĚR MATERIÁLU, PŘED POUŽITÍM STROJE. VÝROBCE SE ZŘÍKÁ VEŠKERÉ ODPOVĚDNOSTI ZA NEHODY, POŠKOZENÍ, ÚRAZY OBSLUHY NEBO POŠKOZENÍ MAJETKU NEBO ŠKODY VŮČI TŘETÍM STRANÁM V PŘÍPADĚ NEDODRŽENÍ VŠECH BEZPEČNOSTNÍCH PRAVIDEL A PROVOZNÍCH POKYNŮ, JAK JSOU UVEDENY V TÉTO PŘÍRUČCE A V SILNIČNÍCH PŘEDPISECH ZEMĚ, VE KTERÉ JE STROJ POUŽÍVÁN.

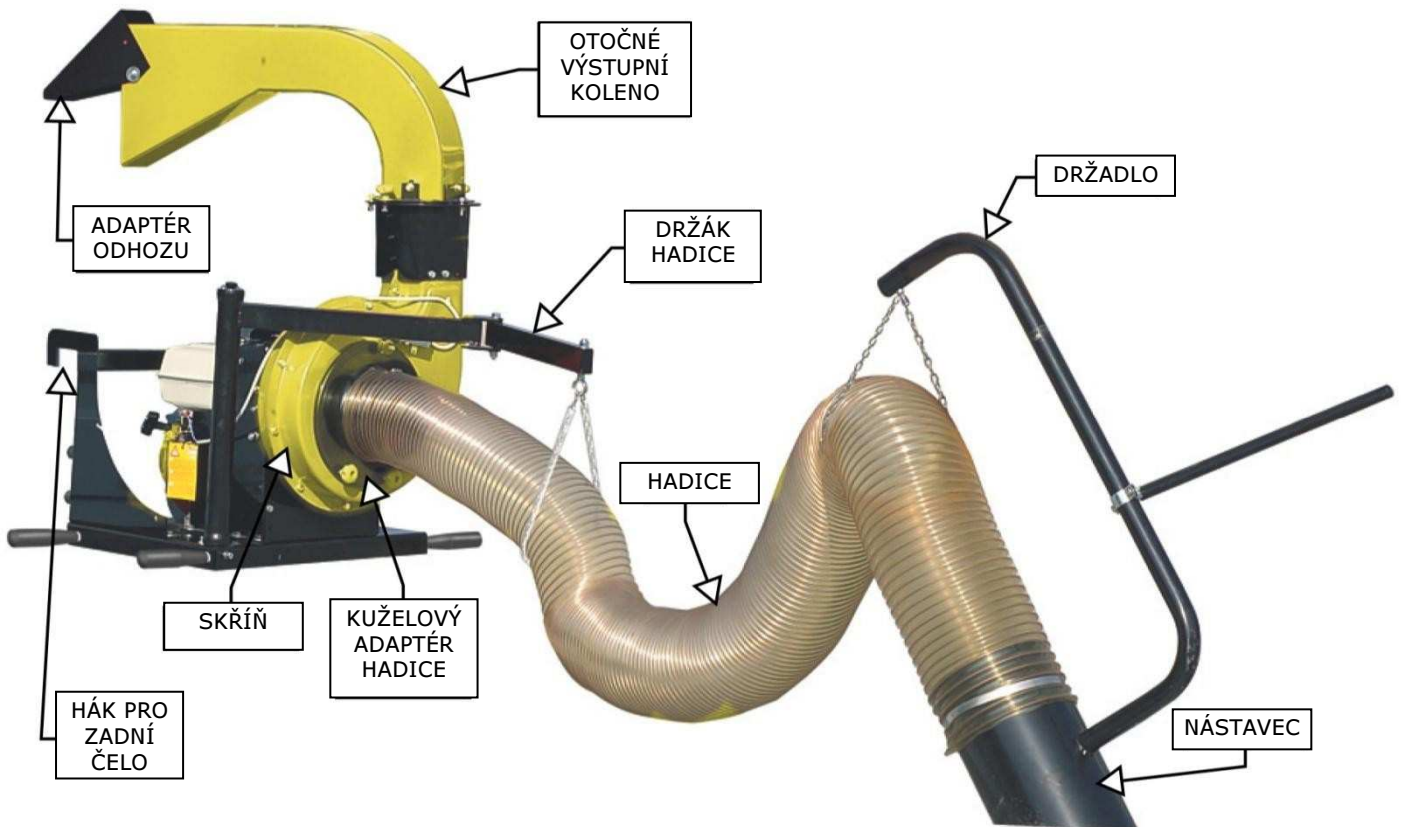
5. POPIS STROJE

OT16 – AS16



Obrázek 1

OT8-H – AS8-H



Obrázek 2

6. TECHNICKÉ SPECIFIKACE

MOD.	MOTOR	TYP MOTORU	k	kW	MOTOR – OBĚŽNÉ	OBJEMOVÝ PRŮTOK	HMOTNOST (kg)
					KOLO PŘEVOD		
OT16 AS16	Benzínový	B&S Intek	6,5	4,78	Přímý	160 m3/min	75
OT16-H AS16-H	Benzínový	Honda GX160	4,9	3,6	Přímý	160 m3/min	68
OT16i AS16i	Benzínový	Řada B&S E800	5	3,74	Přímý	160 m3/min	72
OT8 AS8	Benzínový	B&S Vanguard	9	6,62	Přímý	160 m3/min	97
OT8-H AS8-H	Benzínový	Honda GX270	8,16	6	Dvojitý řemen	160 m3/min	105

4. BEZPEČNOSTNÍ INFORMACE

Před použitím závěsného vysavače si pozorně přečtěte veškeré pokyny a v případě pochybností se obraťte na technické pracovníky dealera výrobce.

Výrobce nebude odpovědný v případě nedodržení níže uvedených předpisů ohledně bezpečnosti a prevence nehod.



SPRÁVNÉ POUŽITÍ STROJE, PŘESNÁ SHODA S NORMAMI A PŘEDPISY UVEDENÝMI V TÉTO PŘÍRUČCE A PŘESNÉ DODRŽENÍ VŠECH BEZPEČNOSTNÍCH OPATŘENÍ NEZBYTNÝCH PRO PREVENCI NEBEZPEČNÝCH SITUACÍ SNIŽUJÍ RIZIKO NEHOD A ÚRAZŮ, UMOŽŇUJÍ LEPŠÍ A DLOUHODOBĚJŠÍ PRÁCI STROJE A ELIMINUJÍ PORUCHY NA MINIMUM.

V následující části jsou popsány činnosti pro bezpečné použití stroje. Tyto informace si pozorně přečtěte.

7. BEZPEČNOSTNÍ PŘEDPISY



NEDOVOLTE POUŽÍVAT STROJ OSOBÁM, KTERÉ NEJSOU OBEZNÁMENY S TĚMITO POKYNY, A DĚTEM.



OSOBÁM MLADŠÍM 16 LET JE ZAKÁZÁNO POUŽÍVAT TENTO STROJ;



UVĚDOMTE SI, ŽE OBSLUHA NEBO UŽIVATELÉ JSOU ODPOVĚDNÍ ZA NEHODY NEBO OHROŽENÍ DALŠÍCH OSOB A ZA ŠKODY NA MAJETKU.

Musíte být dobře obeznámeni s obsahem této uživatelské příručky, než se pokusíte provozovat tento stroj.

8. PŘÍPRAVA

- 1) Nikdy nepoužívejte stroj, pokud se v bezprostřední blízkosti vyskytují lidé, obzvláště děti, nebo zvířata;
- 2) Nikdy nedovolte dětem obsluhovat tento stroj;
- 3) V příslušné zemi mohou platit zákony omezující věk obsluhy;
- 4) Nikdy neprovozujte stroj v blízkosti osob, které nejsou přímo zapojeny do práce;
- 5) Nikdy nepoužívejte stroje hnané spalovacími motory v uzavřených prostorech. Výfukové plyny obsahují oxid uhelnatý, toxický plyn bez barvy, zápachu a chuti. Oxid uhelnatý je v uzavřených prostorech extrémně nebezpečný;
- 6) Při každém použití stroje vždy používejte bezpečnostní ochranu sluchu a ochranné brýle;
- 7) Nikdy nenoste volné oblečení nebo oblečení s volnými tkaničkami nebo šňůrkami;
- 8) Vyčistěte z oběžného kola nečistoty, aby se zabránilo nevyváženosti a vibracím;
- 9) Závěsný vysavač je NUTNÉ používat pouze připevněný k zadnímu čelu nákladního vozidla, přívěsu nebo vozidla pro sběr odpadu s výstupním kolenem směřujícím do uzavřeného prostoru vozidla;
- 10) Závěsný vysavač je zakázáno používat na zemi nebo je umístit dovnitř přívěsu;
- 11) Před nastartováním stroje zkontrolujte, zda jsou šrouby, matice a další upevňovací prvky vhodně utažené a zda jsou všechny kryty, clony a mikrospínač na svém místě.
- 12) Vyměňte všechny poškozené nebo nečitelné štítky;
- 13) Velkou pozornost věnujte manipulaci s palivou. Jsou to hořlavé látky s výbušnými výpary. Další informace naleznete v příručce k motoru;
- 14) Společnost Agrinova s.r.l. nemůže uvést všechny typy nepředpokládaného nesprávného použití, která mohou zahrnovat potenciální nebezpečí;
- 15) Štítky připevněné na stroji poskytují důležité informace: Dodržování těchto pokynů je důležité pro vaši bezpečnost;
- 16) **Nikdy nepoužívejte stroj k přepravě osob, zvířat nebo předmětů;**
- 17) **JE PŘÍSNĚ ZAKÁZÁNO POUŽÍVAT STROJ, POKUD NEJSOU VÝSTUPNÍ KOLENO A HADICE SPRÁVNĚ A PEVNĚ NAMONTOVÁNY;**
- 18) **JE ZCELA ZAKÁZÁNO POUŽÍVAT NEBO PŘÍZPŮSOBOVAT PŘÍSLUŠENSTVÍ PRO SÁNÍ A ODHOZ MATERIÁLU (jako je oběžné kolo, výstupní koleno apod.), KTERÁ NEJSOU**

DODÁNA VÝROBCEM. TO BY MOHLO VÉST K PŘÍMÉ A CELKOVÉ ZTRÁTĚ ZÁRUK A ZRUŠENÍ ODPOVĚDNOSTI ZA NEHODY NEBO PORUCHY;

- 19) S hadicemi je nutné manipulovat opatrně, aby se zabránilo tvrdým nárazům, kontaktu s drsnými povrchy a stlačení. V případě, že je hadice zkroucená, nesmí se vytahovat silou.

9. PROVOZ

- 1) Před nastartováním stroje zkontrolujte, zda jsou oběžné kolo, skříň a výstupní koleno bez přítomnosti nečistot a dalších materiálů;
- 2) Udržujte obličej a tělo v bezpečné vzdálenosti od otvoru skříně;
- 3) Nikdy nedávejte ruce ani jiné části těla nebo oblečení do vstupních otvorů nebo výstupního kolena ani se nepřibližujte k pohyblivým dílům;
- 4) Udržujte stabilní postoj. Nikdy se nenatahujte;
- 5) Při startování stroje stůjte v bezpečné vzdálenosti od prostoru odhozu;
- 6) Při výskytu nadměrných vibrací neprovozujte stroj. V případě nadměrných vibrací okamžitě vypněte motor, odpojte kabel zapalovací svíčky od zapalovací svíčky a proveďte následující postup:
- 7) Zkontrolujte případné poškození nebo opotřebení lopatek, těsnost klínu a šroubu oběžného kola, instalaci motoru nebo přítomnost cizích materiálů zaklíněných v oběžném kole nebo skříni.
- 10) Zkontrolujte, zda nedošlo k poškození;
- 11) Zkontrolujte díly a utáhněte jakékoli uvolněné;
- 12) Nechte jakékoli poškozené díly opravit nebo vyměnit za díly se stejnými specifikacemi;
- 13) Zabraňte akumulaci materiálu v prostoru odhozu, takováto situace by mohla vést k blokování řádného odhozu materiálu a způsobit vrácení materiálu zpět;
- 14) Pokud se stroj ucpe, před odstraněním zablokovaného materiálu motor vypněte a odpojte kabel zapalovací svíčky;
- 15) Uvědomte si, že při startování motoru se současně začne otáčet oběžné kolo;
- 16) Udržujte všechny kryty a vodící plechy na svém místě a v řádném provozním stavu;
- 17) Nikdy nezasahujte do nastavení regulátoru motoru. Regulátor ovládá maximální bezpečné provozní otáčky a chrání motor a všechny pohyblivé díly proti poškození způsobenému zvýšenými otáčkami. V případě problémů se obraťte na nejbližší autorizovaný servis;
- 18) Pokud hodláte opustit pracovní prostor, vypněte motor a odpojte kabel zapalovací svíčky;
- 19) Nedemontujte hadici ani výstupní koleno předtím, než se otáčení oběžného kola zcela zastaví;
- 20) Nenaklánějte stroj s motorem v chodu;
- 21) Nenechávejte vozidlo bez dozoru, když je v provozu a nikdy nenechávejte klíček v zapalování;
- 22) Neprovozujte zařízení v blízkosti horkých nebo hořících materiálů nebo jakéhokoli typu toxických nebo výbušných materiálů;

- 23) Netahejte hadici pomocí vozidla;
- 24) Nikdy nezdvíhejte stroj, když je motor v chodu;
- 25) Nevysávejte hadry, lana a těžké materiály, které by mohly zablokovat oběžné kolo;
- 26) Nevysávejte hořlavé plyny ani kapaliny, jako je například benzín, nafta, petrolej, zkapalněný zemní plyn, ředidlo a podobné látky;
- 27) Nepoužívejte stroj k vysávání v prostoru upraveném toxickými nebo karcinogenními materiály (např. azbest) nebo kde se takovéto materiály vyskytují;
- 28) Ujistěte se, že výstupní koleno vždy směřuje do uzavřené nádoby, která je dostatečně pevná, aby odolala toku materiálu vycházejícího ze stroje;

10. ÚDRŽBA A SKLADOVÁNÍ

- 1) Když je nutné provést na stroji údržbu, kontroly, uskladnit jej, nebo provést výměnu příslušenství, vypněte motor, odpojte kabel zapalovací svíčky od zapalovací svíčky a přesvědčte se, že se všechny pohyblivé díly přestaly pohybovat. Poté vyjměte klíček ze zapalování. Před prováděním kontrol nebo nastavení počkejte než stroj vychladne;
- 2) Skladujte stroj v místech, kde nemohou palivové výpary přijít do styku s otevřeným plamenem nebo jiskrami. Pokud má být stroj skladován na delší dobu, vypusťte palivo. Před umístěním stroje do skladovacího prostoru vždy nechte motor vychladnout;
- 3) Doporučujeme uskladnit hadice v studených a suchých prostorech, mimo dosah zdrojů tepla a z dosahu přímého slunečního světla.

11. PROTIPOŽÁRNÍ OPATŘENÍ

- 1) Doporučujeme informovat pracovníky provozující stroj ohledně hlavních kroků, které je nutné podniknout v případě požáru;
- 2) Všechna paliva a většina maziv a hydraulických olejů jsou hořlaviny;
- 3) Při doplňování těchto kapalin nikdy nekuřte, nikdy nedoplňujte paliva v blízkosti otevřeného plamene a nikdy palivo neodsávejte;
- 4) Před doplňováním paliva vypněte motor; nikdy palivo nedoplňujte v uzavřených prostorech;
- 5) Před spuštěním motoru zkontrolujte, zda nejsou přítomny úniky paliva, maziva a kapalin, které by mohly způsobit vznik požáru;
- 6) Nikdy neskladujte hořlavé látky na místech, které nejsou pro tyto účely vhodné; nepropichujte ani nepalte natlakované nádoby nebo kanystry; neskladujte materiály nasáklé hořlavými látkami;
- 7) Pečlivě uvažte kam umístit hadry nebo vyměněné díly, které mohly přijít do styku s hořlavými látkami;
- 8) Aby se snížilo nebezpečí požáru na minimum, pravidelně čistěte stroj pomocí doporučených prostředků (stlačený vzduch);
- 9) Používejte vhodné hasicí prostředky: oxid uhličitý, pěna, chemický prášek;
- 10) Nikdy nepoužívejte benzín, rozpouštědla nebo jiné hořlavé nebo toxické kapaliny k čištění mechanických dílů; používejte schválené běžně dostupné čisticí prostředky, které nejsou hořlavé ani toxické;

- 11) Používejte pouze schválené nádoby;
- 12) Nikdy nedemontujte uzávěr palivové nádrže ani nedoplňujte palivo za chodu motoru;
- 13) Před doplňováním paliva nechte motor a výfuk vychladnout;
- 14) Nikdy neponechávejte stroj nebo nádobu s palivem na místech, kde se vyskytuje otevřený plamen;
- 15) Pokud dojde k rozlití paliva, nikdy se nepokoušejte nastartovat motor; před spuštěním motoru přemístěte stroj z prostoru, kde došlo k rozlití;
- 16) Po doplnění paliva vždy namontujte uzávěr a pevně jej utáhněte;
- 17) Palivovou nádrž je nutné vypouštět pouze ve venkovních prostorech;
- 18) Nevysávejte materiály zahrnující nebezpečí vznícení (například: hořící cigarety, uhlíky, zbytky z ohniště, popel apod.);

12. SKLADOVÁNÍ

Pokud nebude stroj dlouhodobě používán, je nezbytné jej uskladnit na krytém místě způsobem, který jej pomůže ochránit proti prachu a poškození. Před uskladněním doporučujeme stroj důkladně vyčistit a promazat všechny mechanické díly, aby byl chráněn proti korozi.

Zajistěte, aby byla skladovací teploty v rozsahu 0 °C až 50 °C. Před dlouhodobým uskladněním proveďte následující kroky:

- Vypněte motor a odmontujte kryt zapalovací svíčky;
- Když je motor studený, vypusťte benzínovou nádrž a to v bezpečné vzdálenosti od zdrojů tepla, jisker a hořícího plamene;
- Odstraňte nečistoty z oběžného kola a skříně;
- Odmontujte hadici a uložte ji na krytém místě chráněném proti prachu a poškození a z dosahu zdrojů tepla;
- Demontujte výstupní koleno;
- Důkladně vyčistěte stroj;
- Proveďte běžnou vizuální kontrolu stroje, aby bylo možné identifikovat strukturální poškození a hluboké rýhy v nátěru; zkontrolujte, zda jsou originální bezpečnostní štítky na místě, v nepoškozeném stavu a čitelné;
- Pokud možno umístěte stroj na kryté místo, na rovný, pevný povrch.



POUŽITÝ OLEJ JE NUTNÉ ODEBRAT. NIKDY JEJ NELIKVIDUJTE NESPRÁVNÝM ZPŮSOBEM. SOUČASNÉ ZÁKONY A PŘEDPISY NAŘIZUJÍ, ŽE MUSÍ BÝT ODPADY KLASIFIKOVANÉ JAKO NEBEZPEČNÉ ODVEZENY DO SPECIÁLNÍ ODBĚRNÝCH MÍST.



ČIŠTĚNÍ A MYTÍ STROJE MUSÍ BÝT PROVÁDĚNO NA SPECIÁLNÍCH MÍSTECH.

Umyjte hadici pomocí vody a mýdla. Nepoužívejte rozpouštědla (například benzín, petrolej atd.) ani silné čisticí prostředky. Opláchněte trubici vodou a nechte zcela oschnout; zbytky vody nebo čisticích prostředků nesmí zůstat uvnitř trubice. Nikdy nepoužívejte brusné čisticí pomůcky ani ostré nebo špičaté nástroje (např. drátěné kartáče).

13. LIKVIDACE STROJE

Když je stroj na konci své životnosti, je nutné jej odvézt do vhodného sběrného dvora ve shodě s aktuálně platnými zákony.

Před vyhozením stroje je nezbytné vytřídit plastové nebo gumové díly a elektrické a elektronické součásti.

Odeberte jakýkoli použitý olej a odvezte do speciálního odběrného místa.

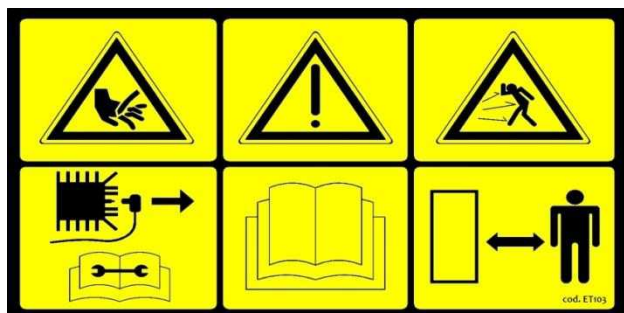
5. BEZPEČNOSTNÍ VÝSTRAHY

Bezpečnostní štítky musí být v dobrém stavu. Pokud dojde k poškození štítků, je nutné je vyměnit za originální štítky, o které lze požádat výrobce, a poté instalovat na místech uvedených v návodu k použití a údržbě stroje.

Bezpečnostní štítky musí být čitelné. Čistěte je pomocí hadru namočeného ve vodě s mýdlem.

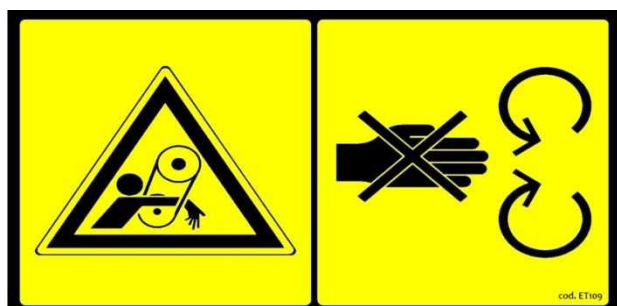
14. POPIS BEZPEČNOSTNÍCH ŠTÍTKŮ

V následující části naleznete popis bezpečnostních štítků na stroji; tyto informace si pozorně přečtěte.



VÝSTRAHA – NEBEZPEČÍ Činnosti v rámci seřízení a údržby je nutné provádět po přečtení návodu k použití a údržbě na stroji v klidu a s odpojeným kabelem zapalovací svíčky. Pozor na odletující předměty. Nebezpečí pořezání. Udržujte všechny osoby, které nejsou přímo zapojeny do práce, v bezpečné vzdálenosti.

Obrázek 5 kód.ET103



VÝSTRAHA – NEBEZPEČÍ (POUZE AS8-H – OT8-H) Kontakt s pohyblivými se díly. Nepokládejte ruce do blízkosti převodových řemenů. Nenoste volné nebo objemné oblečení.

Obrázek 6 kód.ET109



VÝSTRAHA – NEBEZPEČÍ Odletující předměty. Stůjte v bezpečné vzdálenosti.

Obrázek 7 kód.ET122

Používejte požadované ochranné osobní prostředky:
Brýle, sluchátka, rukavice.



Obrázek 8 kód.ET201



Obrázek 9 kód.ET122

VÝSTRAHA – NEBEZPEČÍ

Pohyblivé díly – lopatky.

Udržujte ruce a nohy v bezpečné vzdálenosti od pohybujících se dílů.

15. TECHNICKÉ OZNAČENÍ A OZNAČENÍ CE



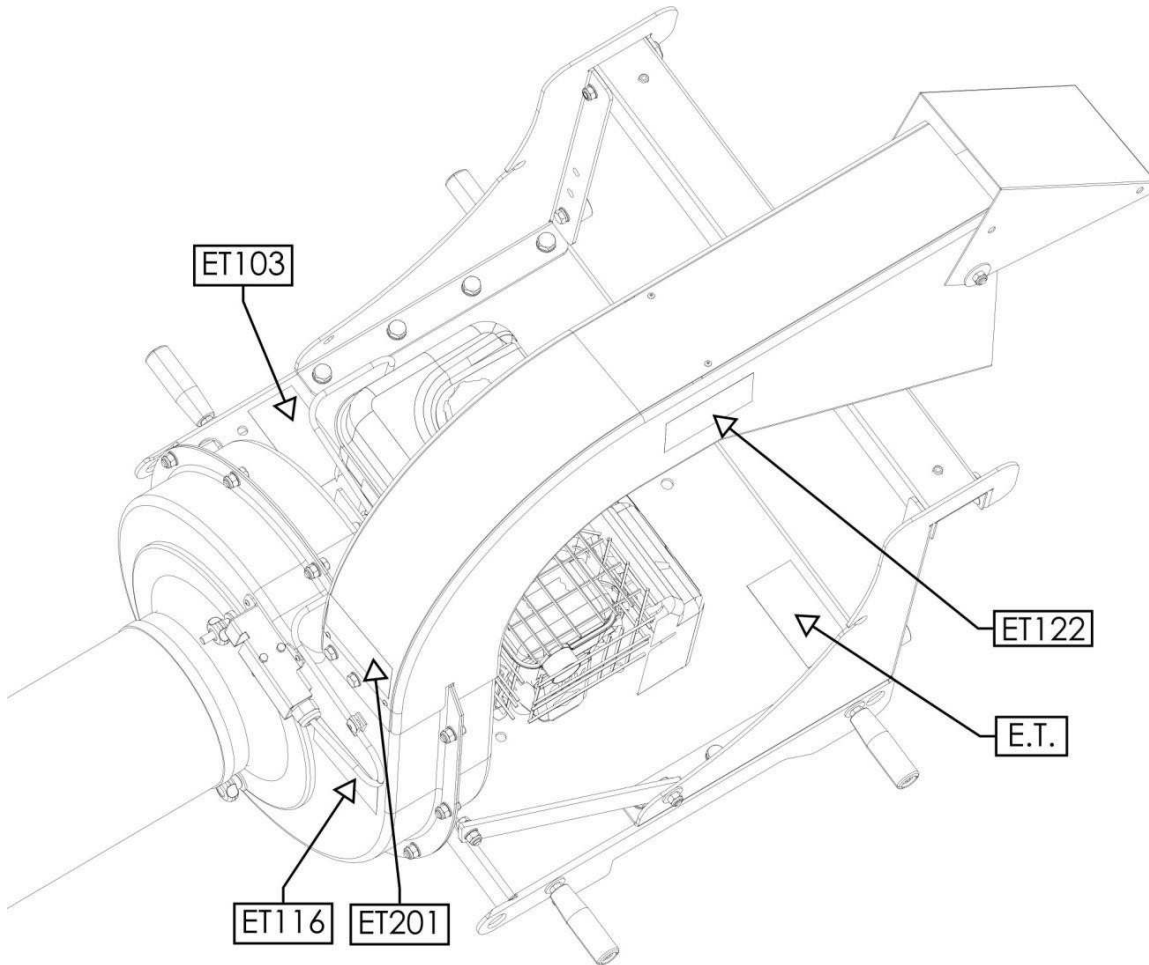
Obrázek 11

Tento štítek zajišťuje identifikaci stroje; uvádí typ a verzi stroje, datum výroby, výkon, hmotnost, úroveň hluku a označení CE.

Tento štítek je nutně stejně jako bezpečnostní štítky udržovat čitelný a v dobrém stavu.

Pokud dojde k poškození štítků, je nutné je vyměnit za originální štítky, o které lze požádat výrobce, a poté instalovat na místech uvedených v návodu k použití a údržbě stroje.

16. UMÍSTĚNÍ BEZPEČNOSTNÍCH ŠTÍTKŮ



Obrázek 12

E. T. -> Štítek s technickými údaji a označením CE (viz strana 13).

6. PŘÍPRAVA A MONTÁŽ

V následující části jsou popsány činnosti požadované pro bezpečné použití stroje.



STROJ JE URČEN POUZE K PROVOZU PO PŘIPEVNĚNÍ NA ZADNÍ ČELO NÁKLADNÍHO VOZIDLA, PŘÍVĚSU NEBO VOZIDLA PRO SBĚR ODPADU S VÝSTUPNÍM KOLENEM SMĚŘUJÍCÍM DO UZAVŘENÉ NÁDOBY.

STROJ SE DODÁVÁ BEZ MOTOROVÉHO OLEJE.



PŘED SPUŠTĚNÍM ZKONTROLUJTE HLADINU MOTOROVÉHO OLEJE, ABY SE ZABRÁNILO VÁŽNÉMU POŠKOZENÍ MOTORU. INFORMACE O TYPU, KVALITĚ A MNOŽSTVÍ OLEJE NALEZNETE V PŘÍRUČCE K MOTORU.



PŘED PŘIPEVNĚNÍM HADIC JE NUTNÉ PROVÉST DŮKLADNÉ KONTROLY, ABY BYLO ZAJIŠTĚNO, ŽE TYP, VELIKOST A DÉLKA ODPOVÍDAJÍ POŽADOVANÝM SPECIFIKACÍM. JE NEZBYTNÉ PROVÉST VIZUÁLNÍ KONTROLU, ABY BYLO ZAJIŠTĚNO, ŽE NEJSOU PŘÍTOMNY PŘEKÁŽKY, ZÁŘEZY, POŠKOZENÉ POVRCHY NEBO JAKÉKOLI JINÉ VIDITELNÉ NEDOKONALOSTI.

Jelikož mechanická a hydraulická spojení (jsou-li přítomna) stroje vyžadují nastavení během počátečního používání stroje, je naprosto nezbytné se provést kontroly stroje nanejvýš pečlivě.

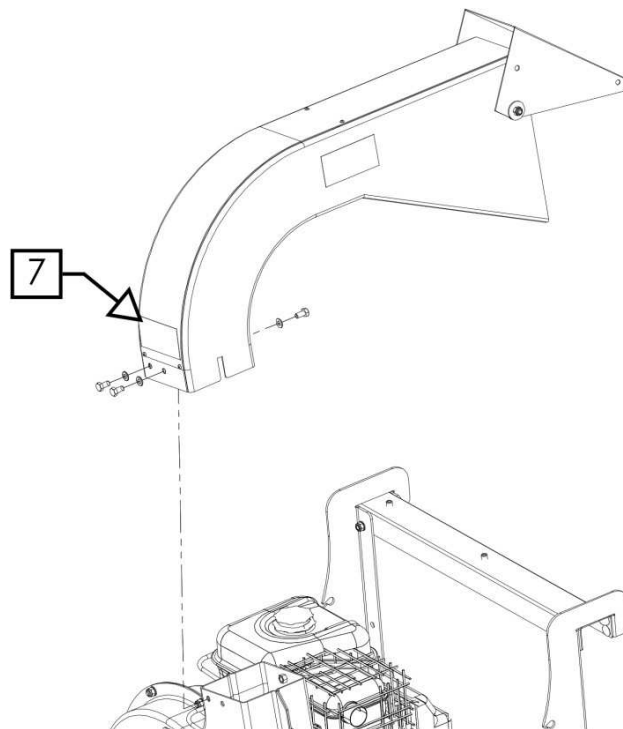
Před použitím stroje zajistěte, aby se v pracovním prostoru a jeho blízkosti nevyskytovaly žádné osoby nebo zvířata.

Je přísně zakázáno demontovat nebo modifikovat ochranné prvky stroje.

Nikdy nepoužívejte stroj, pokud jste unavení nebo pod vlivem léků, drog nebo alkoholu.

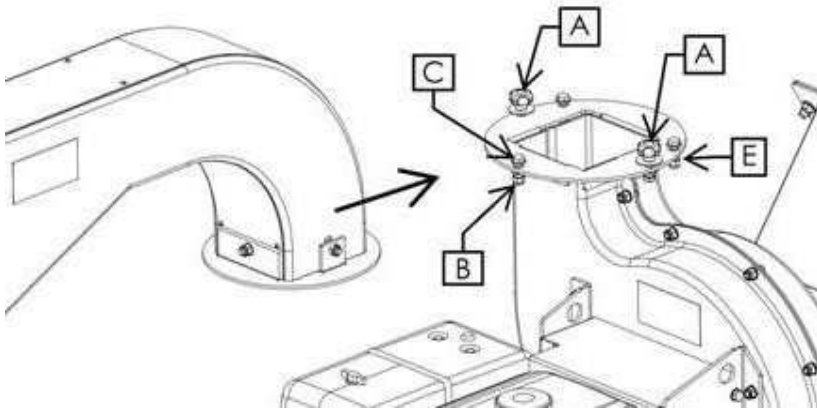
Před použitím stroje je nezbytné porozumět tomu, jak je stroj zkonstruován a seznámit se s funkcemi jeho ovládacích prvků.

17. MONTÁŽ VÝSTUPNÍHO KOLENA – AS16 – OT16



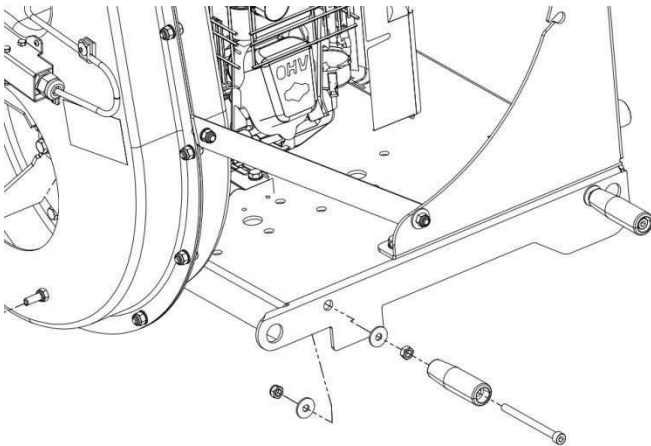
- 1) Vložte výstupní koleno (7) do skříně a zajistěte pomocí 3 šroubů.

18. MONTÁŽ VÝSTUPNÍHO KOLENA- AS8 – OT8



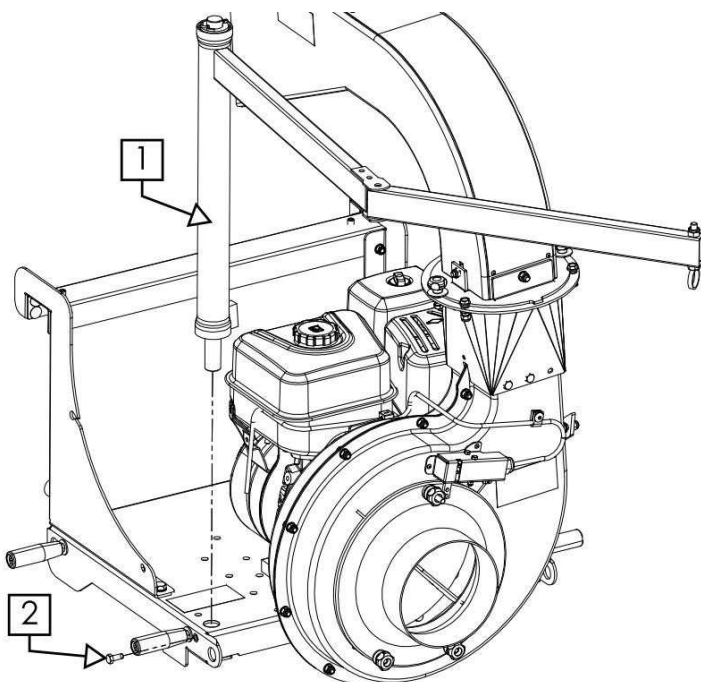
Povolte dva šrouby „A“, ale nedemontujte je zcela.
 Odmontujte matici „B“;
 Demontujte šroub „C“;
 Vložte výstupní koleno.
 Znovu namontujte šroub „C“ a matici „B“ a šrouby „E“.
 Utáhněte šrouby „A“.

19. MONTÁŽ DRŽADEL – VŠECHNY MODELY



Vytáhněte držadlo z krabice a namontujte jej podle vyobrazení na bočním pohledu.
 Tento postup opakujte u všech 4 držadel.

20. MONTÁŽ DRŽÁKU HADICE – AS8 – OT8

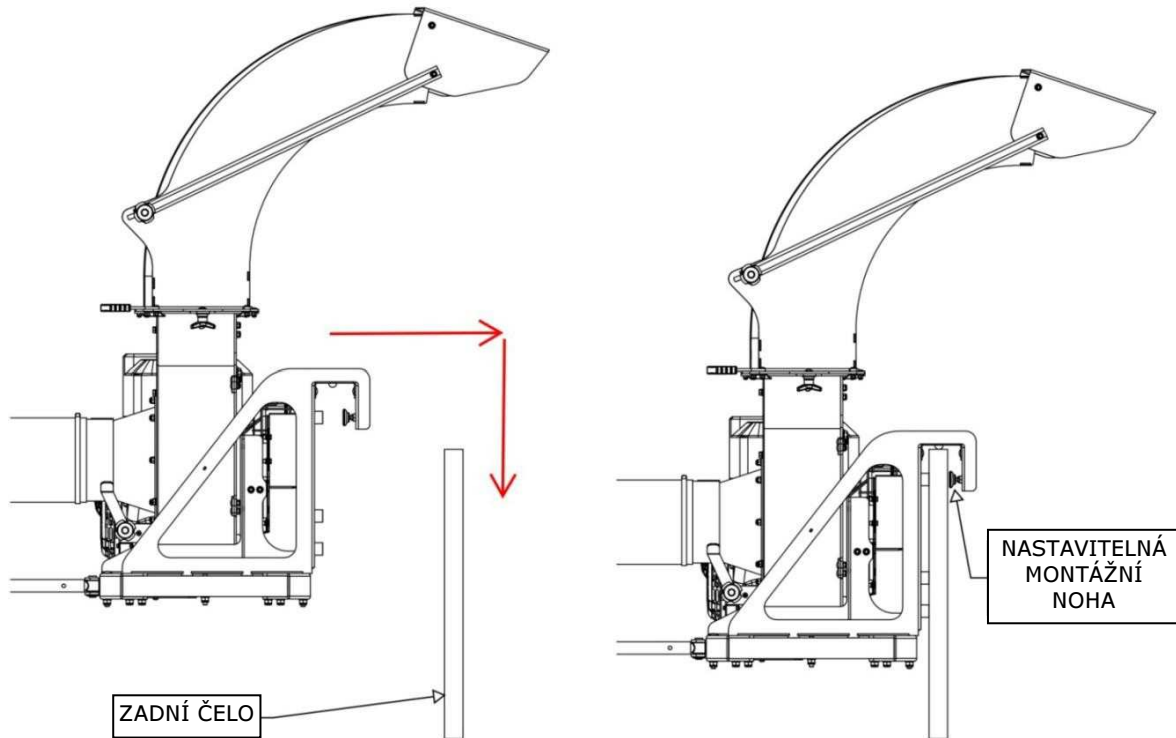


Vložte držák hadice (1) do otvoru základní desky motoru.

Pevně dotáhněte boční šroub (2).

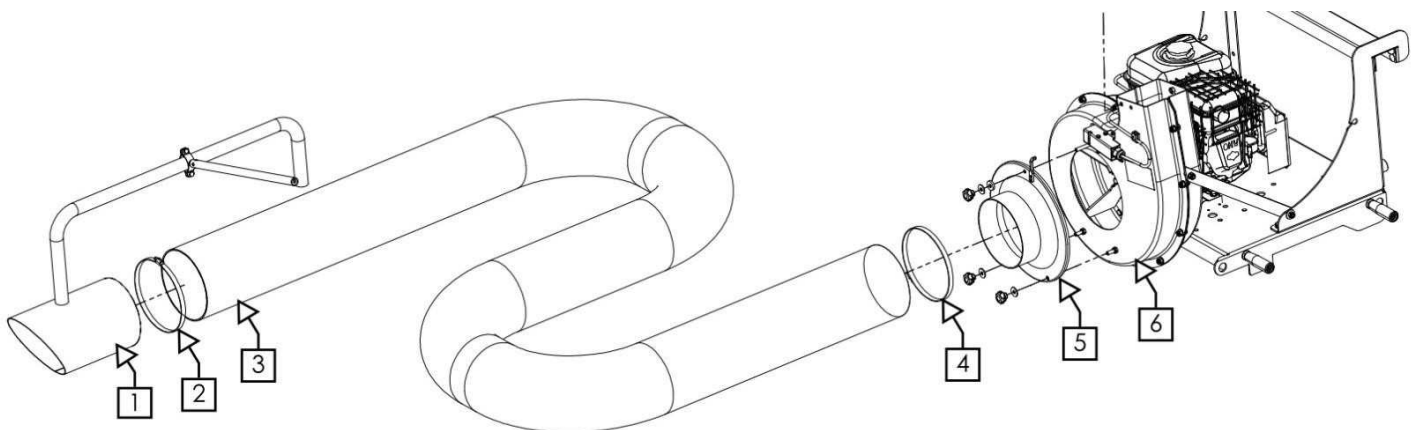
Vložte hadici do řetězového poutka.

21. MONTÁŽ STROJE NA ZADNÍ ČELO NÁKLADNÍHO VOZIDLA



- 1) Dříve než bude namontována sací hadice, zdvihněte stroj pomocí integrovaného zvedacího systému (je-li přítomen) nebo pomocí jiného zvedacího systému odpovídajícího hmotnosti stroje a bezpečnostním předpisům.
- 2) **DŮLEŽITÉ: Přibližujte závěsný vysavač k zadnímu čelu vozidla, NIKDY obráceně.**
- 3) Spouštějte pomalu závěsný vysavač, dokud nebude spočívat na zadním čele nákladního vozidla.
- 4) Utáhněte nastavitelnou montážní nohu (je-li přítomna) proti zadnímu čelu.
- 5) ZKONTROLUJTE SPRÁVNOU INSTALACI A MONTÁŽ STROJE PŘEDTÍM, NEŽ BUDETE PROVÁDĚT DALŠÍ KROKY.

22. MONTÁŽ KUŽELOVÉHO ADAPTÉRU HADICE A SACÍ HADICE – VŠECHNY MODELY



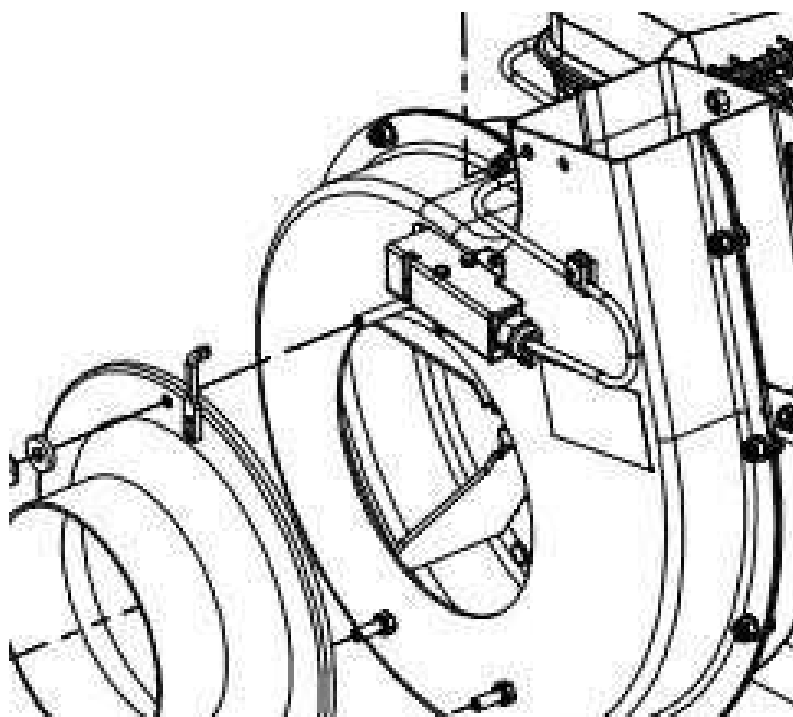
- 1) Vezměte kuželový adaptér hadice (5) a vložte jej do skříně (6). Vezměte tři šrouby a utáhněte je.

- 2) Vezměte obě strany sací hadice (3) a vložte nastavitelný ocelový kroužek (2) a (4).
- 3) Vložte hadici alespoň 40 až 50 mm na nástavec a kuželový adaptér hadice.
- 4) Nasuňte nastavitelný ocelový kroužek na hadici a řádně jej utáhněte. Stejný postup proveďte na straně nástavce.
- 5) Zkontrolujte, zda je hadice pevně připevněná ke kuželovému adaptéru a nástavci; hadice se nesmí po upevnění vysunovat ani otáčet.

23. BEZPEČNOSTNÍ MIKROSPÍNAČ – VŠECHNY MODELY

Stroj je vybaven bezpečnostním spínačem v kuželovém adaptéru hadice.

Pokud dojde k vytažení hadice, bezpečnostní mikropsínač vypne motor.



JE PŘÍSNĚ ZAKÁZÁNO UPRAVOVAT, MODIFIKOVAT NEBO DEMONTOVAT BEZPEČNOSTNÍ ZAŘÍZENÍ.



POKUD NENÍ KUŽELOVÝ ADAPTÉR HADICE SPRÁVNĚ NAMONTOVÁN, MOTOR SE NESPUSTÍ. NEVYPÍNEJTE MOTOR DEMONTOVÁNÍM KUŽELOVÉHO ADAPTÉRU HADICE. NAMÍSTO TOHO POŽIJTE VYPÍNAČ MOTORU.



OBĚŽNÉ KOLO SE OTÁČÍ PŘIBLIŽNĚ 35 SEKUND, NEŽ SE ZCELA ZASTAVÍ. V KAŽDÉM PŘÍPADĚ POČKEJTE NA ZASTAVENÍ MOTORU PŘEDTÍM, NEŽ ZAČNETE PROVÁDĚT ČINNOSTI V RÁMCI ČIŠTĚNÍ NEBO ÚDRŽBY.

7. POUŽITÍ – PROVOZ

24. ZAPNUTÍ STROJE



PŘED SPUŠTĚNÍM MOTORU ZKONTROLUJTE HLADINU MOTOROVÉHO OLEJE A HLADINU BENZÍNU. POSTUPUJTE PODLE BEZPEČNOSTNÍCH POKYŇŮ OHLEDNĚ POUŽITÍ A DOPLŇOVÁNÍ PALIVA.

Správný postup nastartování motoru:

- Zkontrolujte, zda je stroj řádně namontován na zadním čele nákladního vozidla.
- Zkontrolujte, zda výstupní koleno směřuje do uzavřené nádoby a je správně zajištěno.
- Zkontrolujte, zda je hadice správně namontována na nástavci a na kuželovém adaptéru hadice.
- Zkontrolujte, zda je kuželový adaptér hadice správně namontován na skříni.
- Posuňte vypínač do polohy 1.
- Posuňte páčku sytiče do uzavřené polohy.
- Otevřete palivový ventil.
- Posuňte páčku škrticí klapky (plynovou páčku) těsně nad minimální polohu.
- Vytáhněte držadlo startovacího lanka.
- Jakmile se motor spustí, posuňte páčku sytiče do otevřené polohy.
- Počkejte než se motor zahřeje. Nechte motor běžet na volnoběh 2 minuty.

Poté můžete zvýšit otáčky motoru na minimální otáčky nezbytné pro provádění práce.

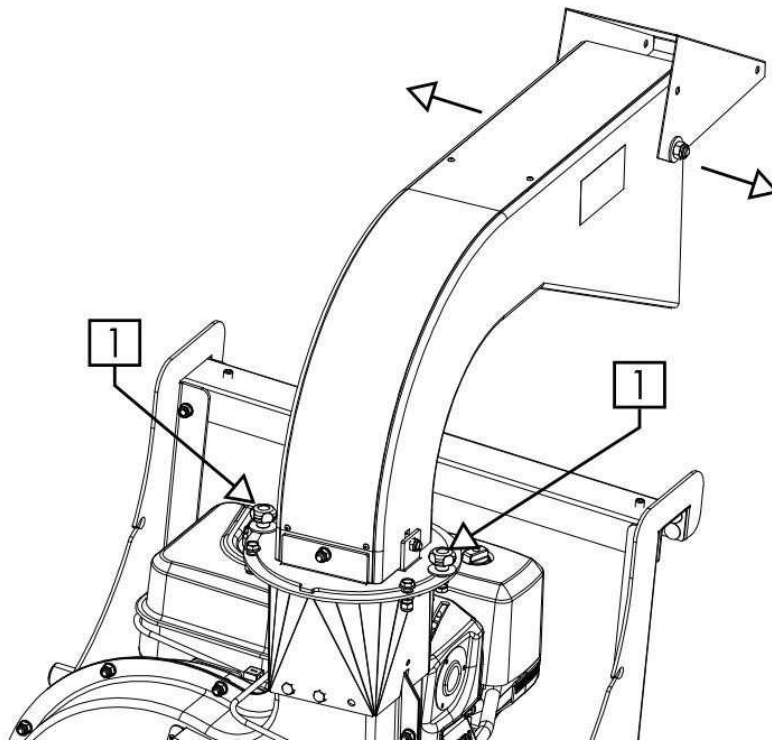
Uchopte nástavec a přiblížte ji k materiálu, který hodláte vysávat.

Při práci držte nástavec oběma rukama.

Není nutné vždy pracovat při plných otáčkách motoru; upravujte otáčky podle typu vysávaného materiálu (listí, pevný materiál, travní odřezky apod.) a podmínek (mokrý nebo suchý); vždy upravte otáčky na minimální nezbytné pro danou činnost.

Tím se bude motor a stroj méně opotřebovávat a navíc bude nižší spotřeba paliva, motorového oleje a hluchost.

25. UPRAVENÍ VÝSTUPNÍHO KOLENA – AS8 – OT8



Během práce může být zapotřebí nasměrovat průtok materiálu do více míst, aby bylo možné správně naplnit uzavřenou nádobu určenou pro odběr materiálu. To provedete následujícím způsobem.

OTOČENÍ VÝSTUPNÍHO KOLENA:

- Povolte dva šrouby (1) a zatlačte výstupní koleno doprava nebo doleva.
- Utáhněte dva šrouby (1) a zkontrolujte, zda se výstupní koleno neotáčí samočinně.

UMÍSTĚNÍ ADAPTÉRU ODHOZU

- Pomocí plynové páčky uveďte motor na minimální otáčky.
- Nechte motor chvíli běžet na volnoběh.
- Zatlačením nebo vytažením ADAPTÉRU ODHOZU lze ovládat směr toku materiálu.
- Uveďte motor na předchozí otáčky.



DŮLEŽITÉ: UZAVŘENÁ NÁDOBA MUSÍ BÝT SCHOPNÁ POJMOUT VEŠKERÝ NASÁTÝ MATERIÁL A ZABRÁNIT TAK VRACENÍ MATERIÁLU DO STROJE NEBO JEHO PROUDĚNÍ VNĚ NÁDOBY.



STĚNA NÁDOBY MUSÍ BÝT DOSTATEČNĚ SILNÁ, ABY ODOLALA TOKU MATERIÁLU VYCHÁZEJÍCÍHO Z VÝSTUPNÍHO KOLENA.

26. VYPNUTÍ MOTORU

Po skončení práce a před vypnutím motoru zkontrolujte, zda je sací HADICE prázdná a oběžné kolo se otáčí při nulovém zatížení.

- Pomocí plynové páčky uveďte motor na minimální otáčky.
- Nechte motor chvilku běžet na volnoběh.
- Posuňte vypínač do polohy 0.
- **VYJMĚTE KLÍČEK ZE ZAPALOVÁNÍ (JE-LI PŘÍTOMEN) A UZAVŘETE BENZÍNOVÝ VENTIL.**



OBĚŽNÉ KOLO SE OTÁČÍ PŘIBLIŽNĚ 35 SEKUND, NEŽ SE ZCELA ZASTAVÍ. V KAŽDÉM PŘÍPADĚ POČKEJTE NA ZASTAVENÍ MOTORU PŘEDTÍM, NEŽ ZAČNETE PROVÁDĚT ČIŠTĚNÍ NEBO ÚDRŽBU.

27. TIPY PRO POUŽITÍ

Níže naleznete rady ohledně správné obsluhy stroje.

- Během práce udržujte sací hadici co nejvíce v přímém směru, aby bylo zajištěno lepší sání a zabránilo se jejímu ucpávání. Zamezte vytváření ostrých záhybů, které snižují účinnost a podporují ucpávání hadice.
- **NIKDY** neponořujte hadici do vysávaného materiálu.
- **NIKDY NETAHEJTE ZA TRUBICI.** Vždy vyjměte a uskladněte trubici před transportováním stroje.
- **JAK UVOLNIT UCPANOU HADICI:** Při běžícím motoru a se strojem připevněným k zadnímu čelu nákladního vozidla, natáhněte hadici do roviny, aby se zcela uvolnily překážky. Pokud to nepomůže, vypněte motor a počkejte, než se zcela zastaví oběžné kolo. Odmontujte sací hadici a uvolněte překážky rukou.
- **JAK UVOLNIT UCPANÝ KUŽELOVÝ ADAPTÉR NEBO VÝSTUPNÍ KOLENO:** Vypněte motor a počkejte, než se zcela zastaví oběžné kolo. Odpojte kabel zapalovací svíčky. Postupujte opatrně; překážka může obsahovat materiály s ostrými hranami. Než začnete odstraňovat překážky, navlékněte si pevné rukavice. Znovu připojte kabel zapalovací svíčky.
- **JAK PRODLOUŽIT ŽIVOTNOST HADICE:** Pravidelně otáčejte hadici o 20 až 25 stupňů. Tím se prodlouží životnost hadice a zabrání opotřebení pouze na jedné straně.
- **SKLADOVÁNÍ HADICE:** Zakryjte trubici a chraňte ji před přímým slunečním světlem a zdroji tepla, aby se prodloužila její životnost. Neskladujte hadici na místech, kde by na ní mohli lidé stoupnout nebo kde by jí mohly poškodit jiné předměty.
- **Poznámka:** Opotřebení hadice není kryto zárukou.

8. ÚDRŽBA

V této části jsou popsány činnosti v rámci řádné údržby; pozorně si je přečtěte.



OBĚŽNÉ KOLO SE OTÁČÍ PŘIBLIŽNĚ 35 SEKUND, NEŽ SE ZCELA ZASTAVÍ. V KAŽDÉM PŘÍPADĚ POČKEJTE NA ZASTAVENÍ MOTORU PŘEDTÍM, NEŽ ZAČNETE PROVÁDĚT ČIŠTĚNÍ NEBO ÚDRŽBU.



VŠECHNY TYPY ÚDRŽBY A ČIŠTĚNÍ JE NUTNÉ PROVÁDĚT, KDYŽ JE MOTOR VYPNUTÝ A STUDENÝ A KABEL ZAPALOVACÍ SVÍČKY ODPOJENÝ.

28. PRVNÍ POUŽITÍ – UVEDENÍ DO PROVOZU PO DLOUHODOBÉM NEPOUŽÍVÁNÍ

Před prvním použitím stroje nebo po dlouhodobém nepoužívání je nezbytné provést následující kroky:

- Zkontrolujte, zda motor nevykazuje znaky poškození;
- Zkontrolujte mechanické díly; musí být v dobrém stavu a bez známek koroze;
- Zkontrolujte, zda z motoru neuniká olej;
- Zkontrolujte, zda jsou správně namontovány všechny ochranné prvky;
- Zkontrolujte, zda je hladina motorového oleje ve správném rozsahu a vyčistěte vzduchový filtr;
- Provedte běžnou vizuální kontrolu stroje, aby bylo možné identifikovat strukturální poškození a hluboké rýhy v nátěru; zkontrolujte, zda jsou originální bezpečnostní štítky na místě, v nepoškozeném stavu a čitelné;

9. NÁHRADNÍ DÍLY

Opravy a výměny musí být prováděny pomocí originálních náhradních dílů, o které je nutné požádat u společnosti AGRINOVA s.r.l. nebo jejího autorizovaného prodejce. Uvědomte si, že při požádání o náhradní díly je nutné předložit následující informace:

typ stroje;

sériové číslo;

datum nakoupení;

10. ZÁRUKA

Informace o záruce na produkty naleznete v evropské normě 99/44 a její implementaci v normách EHS. Aby mohly být poskytnuty záruční služby, musí obsluha postupovat přesně podle pokynů uvedených v návodu k použití a údržbě a dodržovat následující podmínky:

- shoda s omezeními použití stanovenými společností AGRINOVA s.r.l.;
- neprovádět změny nebo modifikace stroje bez předchozího výslovného souhlasu společnosti AGRINOVA s.r.l.;
- vždy provádět předepsanou údržbu;
- vždy používat originální náhradní díly;
- zajistit, aby osoby používající stroj splňovaly nezbytné požadavky v rámci kvalifikace a školení.

Záruka nebude platit v případě nedodržení jakýchkoli výše zmíněných podmínek a to i částečného.

Záruka nepokrývá možné vady, ke kterým by mohlo dojít v důsledku nesprávného použití a bude anulována a zneplatněna v případě opravy, změn nebo jiného typu zásahů, které nebudou provedeny společností AGRINOVA s.r.l. nebo jedním z jejích autorizovaných prodejců.

Použití náhradních dílů nedoporučených výrobcem anuluje a zneplatní záruku a rovněž zbaví výrobce nebo prodejce odpovědnosti za závady nebo nehody.

Demontáž nebo výměna krytů nebo ochranných prvků zbavuje výrobce automaticky odpovědnosti za zranění osob nebo škody na majetku.

Záruka nepokrývá díly, které jsou předmětem běžného opotřebení (tento seznam zahrnuje, ale nikoli výhradně, následující položky): řemeny, hadice, oběžné kolo...

Záruku na motor zajišťuje a spravuje asistenční síť výrobce motoru.

Sací trubice není pokryta zárukou.

Pokud nejsou při použití stroje mimo EHS provedeny úpravy ohledně záruky s výrobcem, nepoužívejte tento stroj, dokud neprovedete úpravy přímo se společností Agrinova s.r.l.

11. PROHLÁŠENÍ O SHODĚ ES

PROHLÁŠENÍ O SHODĚ ES

Společnost AGRINOVA s.r.l., se sídlem na adrese Via XXIV Maggio, 26 Curtarolo (PD), Itálie, založená v Evropském společenství, jménem pana Alessandra Ceccata, oprávněného vyvážet technické soubory strojů, na vlastní odpovědnost

PROHLAŠUJE

že stroj: Vysavač řady Otto – řady Olysse – řady AS

modely AS8 –AS8/H – AS16 – AS16i – AS16/H – OT8- OT8/H – OT16 – 0 T16i – OT16/H – OL18

JE VE SHODĚ

s příslušnými ustanoveními směrnice Evropského společenství:

SMĚRNICE O STROJNÍCH ZAŘÍZENÍCH 2006/42/ES

a dále prohlašuje, že byl stroj zkonstruován podle následujících technických norem :

EN 15503: 2006 Bezpečnost zahradní techniky – Fukary, vysavače, a kombinované vysavače a fukary

Místo a datum

Curtarolo (PD) 10. 1. 2011

Firma del fabbricante:
Alessandro Ceccato – Amministratore Unico



Upozornění: Toto prohlášení se vztahuje na strojní zařízení ve stavu, ve kterém bylo umístěno na trh a nezahrnuje součásti přidané a činnosti prováděné následně koncovým uživatelem.

12. KONTAKTY

Pokud požadujete jakékoli další informace, obraťte se na:

Agrinova s.r.l.

Via XXIV Maggio, 26
35010 Curtarolo (PD) ITÁLIE

Tel.: +39 049 5742645

Fax: +39 049 5742646

E-mail: agrinova@agrinova-italia.it

Web: www.agrinova-italia.it

Tištěno v Itálii